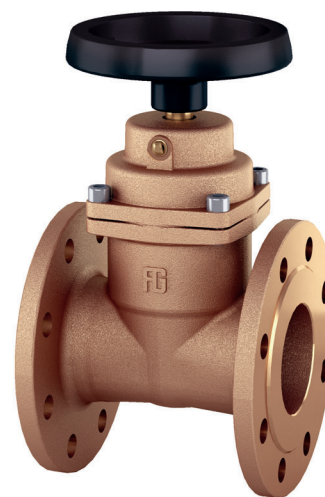
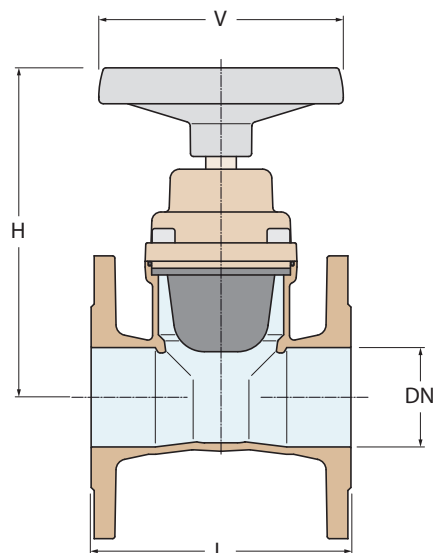


2275

Valvola "antiblocco Alex"
flangiata PN6/PN16
"Non stick" valve "Alex"
with PN6/PN16 flanges

RINA type approval
ISO 9093:2020



 **Tabella flange a pag. 195**
Flange table on page 195

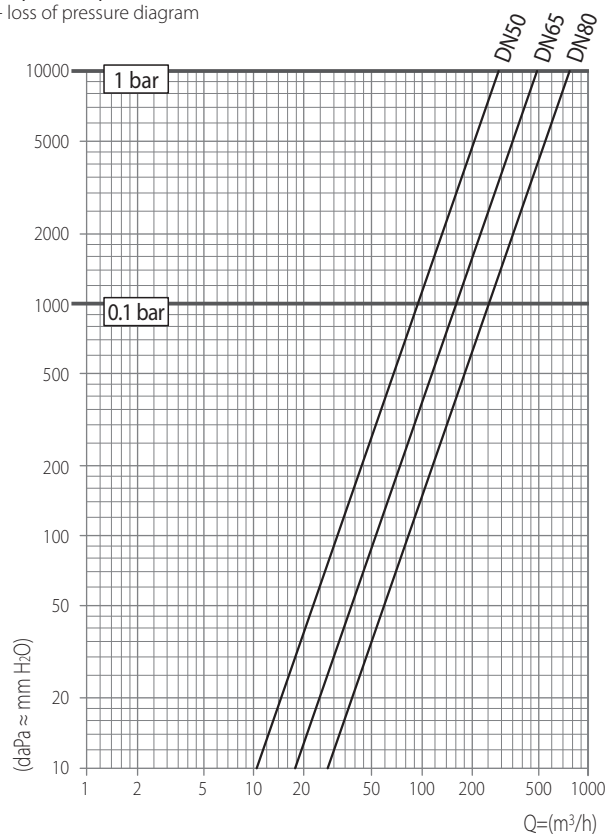
* Con flangia PN16
With flange PN16

2275 ■ ■ ■

Weight (gr)*	7000	10700	13560
V	130	160	160
H	184	215	236
L	150	170	180
DN	50	65	80

Bronzo
Bronze ■

Diagramma portate - perdite di carico
Flow rate - loss of pressure diagram



Struttura in bronzo
Bronze body

Guarnizioni in neoprene
Neoprene gaskets

Viti in acciaio inox
Stainless steel screws

Volantino in termoplastico
Thermoplastic handwheel

DN	1 bar
50	280000
65	490000
80	740000

Portate di acqua - lt/h
Flow-rate capacity - lt/h