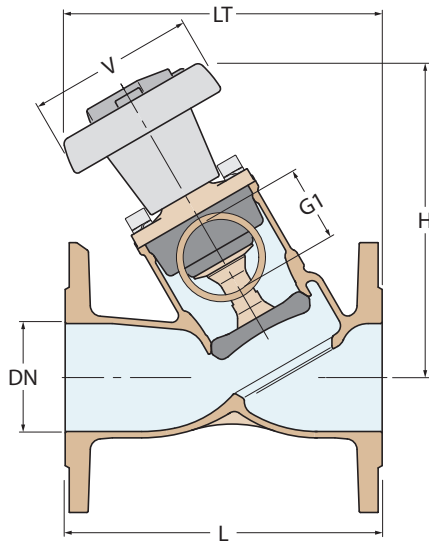


**Valvola presa a mare "antiblocco" a doppia mandata con flange PN6/PN16 e indicatore di posizione**  
Double intake "non stick" valve with PN6/PN16 flanges and position indicator

RINA type approval  
ISO 9093:2020



\* Con flangia PN16  
With flange PN16

FILETTATURE / THREAD :  
G1 = EN 10226/1 (BS 21)

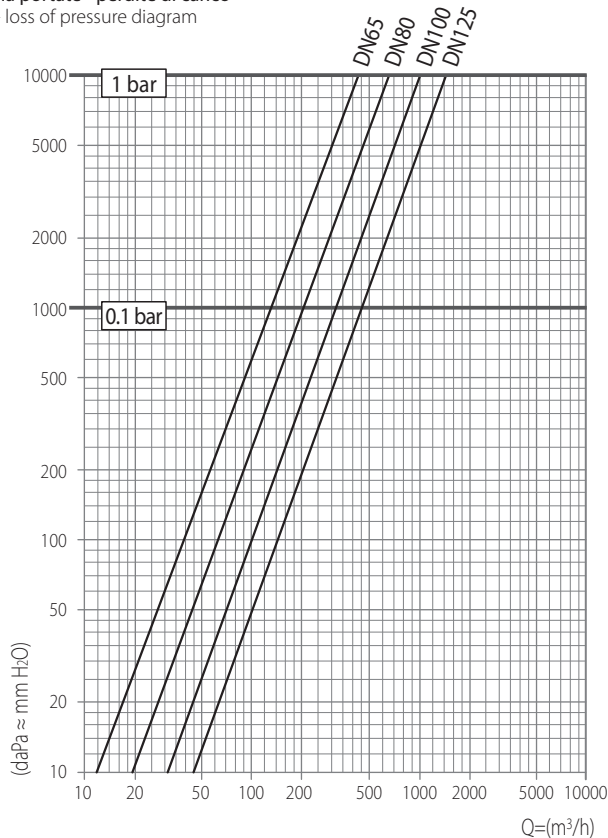
Tabella flange a pag. 195  
Flange table on page 195

**2240**

Weight (gr)*	12800	14100	20000	26500
LT	232	236	287	320
V	125	125	160	160
H	231	234	283	305
L	218	235	270	310
G1	1"1/2	2"	2"1/2	3"
DN	65	80	100	125

Bronzo  
Bronze

Diagramma portate - perdite di carico  
Flow rate - loss of pressure diagram



**Struttura in bronzo**  
Bronze body

**Guarnizioni in neoprene**  
Neoprene gaskets

**Viti in acciaio inox**  
Stainless steel screws

**Volantino in termoplastico**  
Thermoplastic handwheel

DN	0.1 bar	1 bar
65	135800	429500
80	207700	656700
100	324500	1026100
125	465000	1410000

**Portate di acqua - lt/h**  
Flow-rate capacity - lt/h